



GRATIS SCHNITTMUSTER

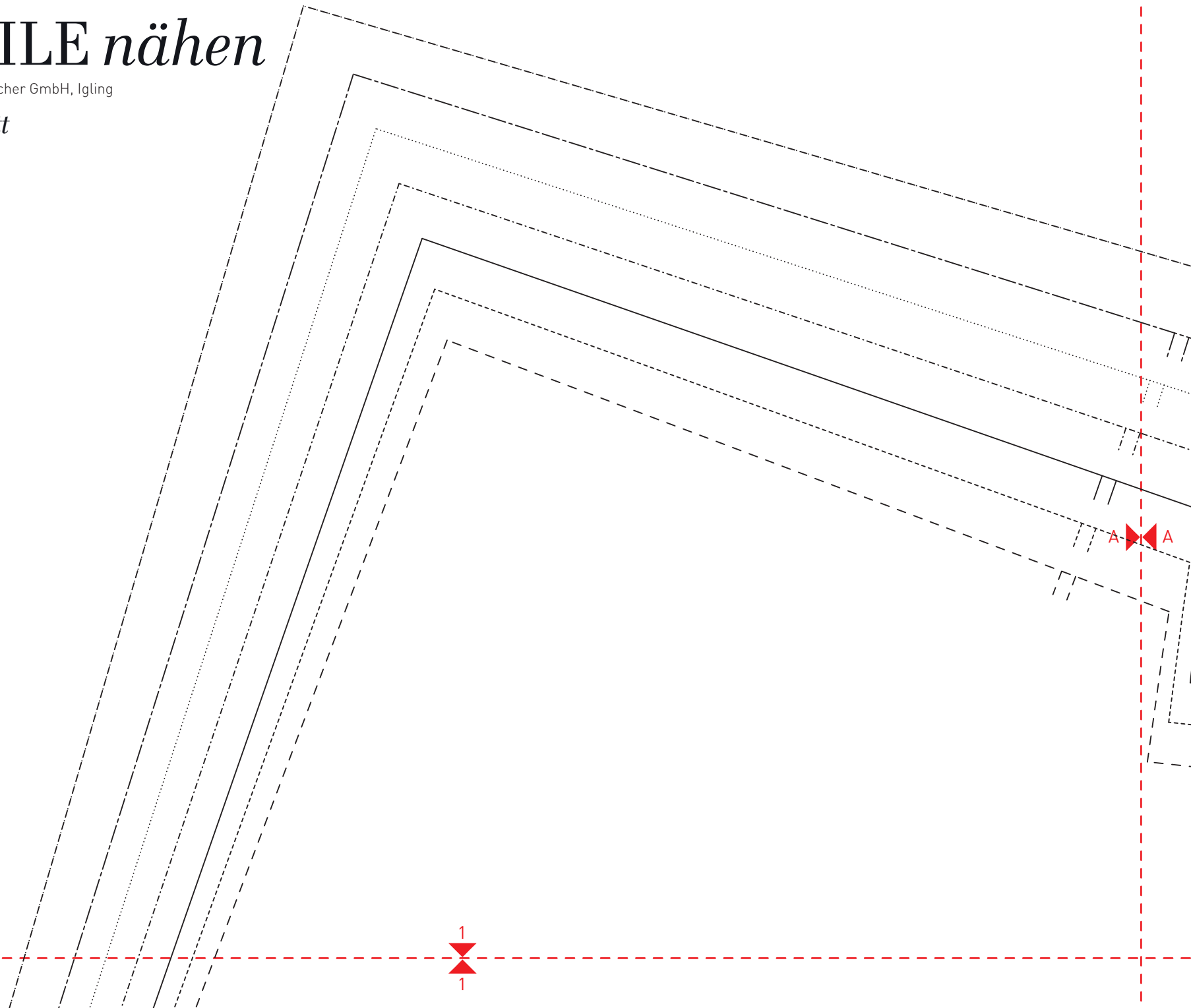
Bluse mit V-Ausschnitt

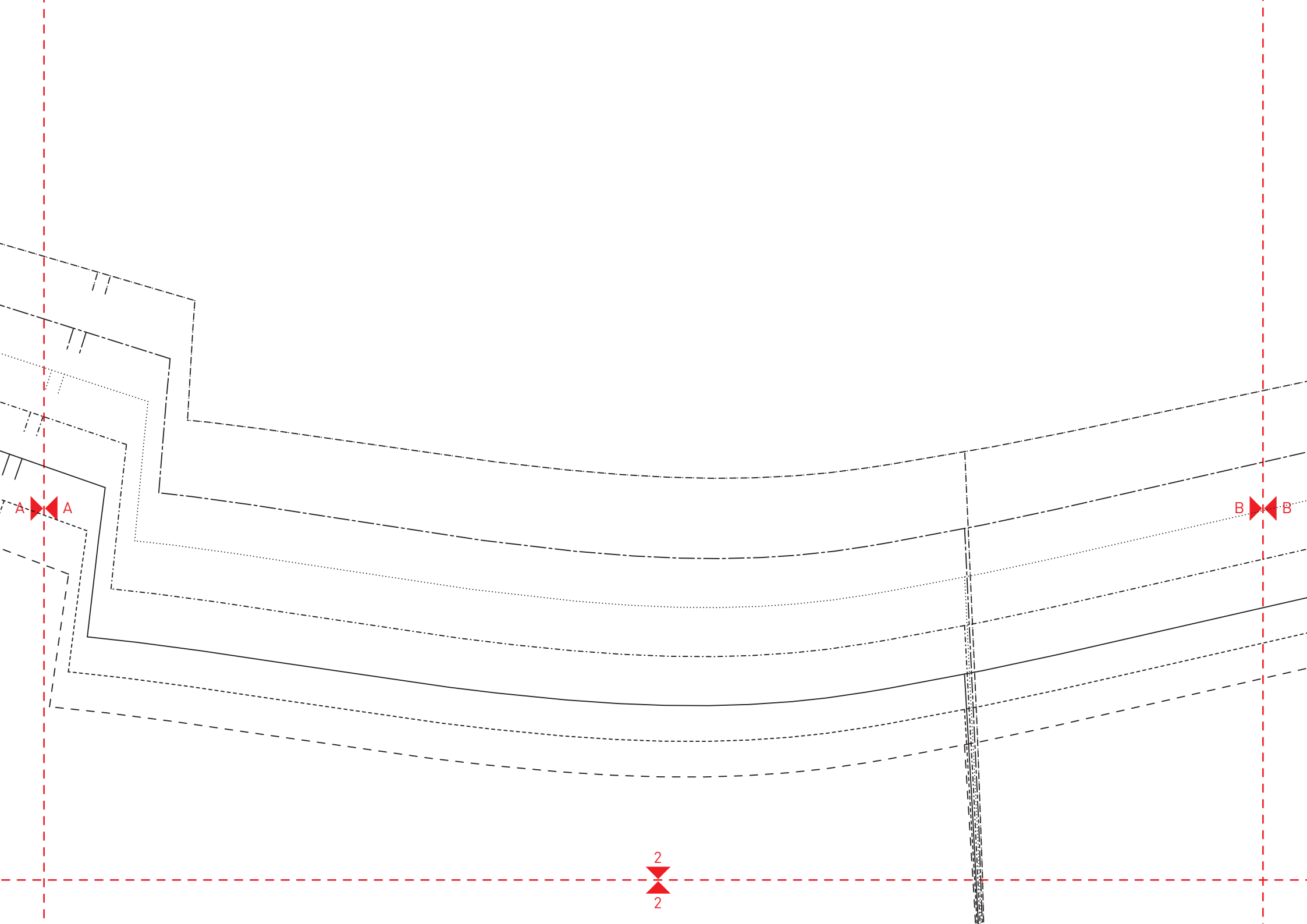
SNAPLY-MAGAZIN

OBERTEILE *nähen*

Alle Rechte bei ©Edition Michael Fischer GmbH, Igling

Bluse mit V-Ausschnitt

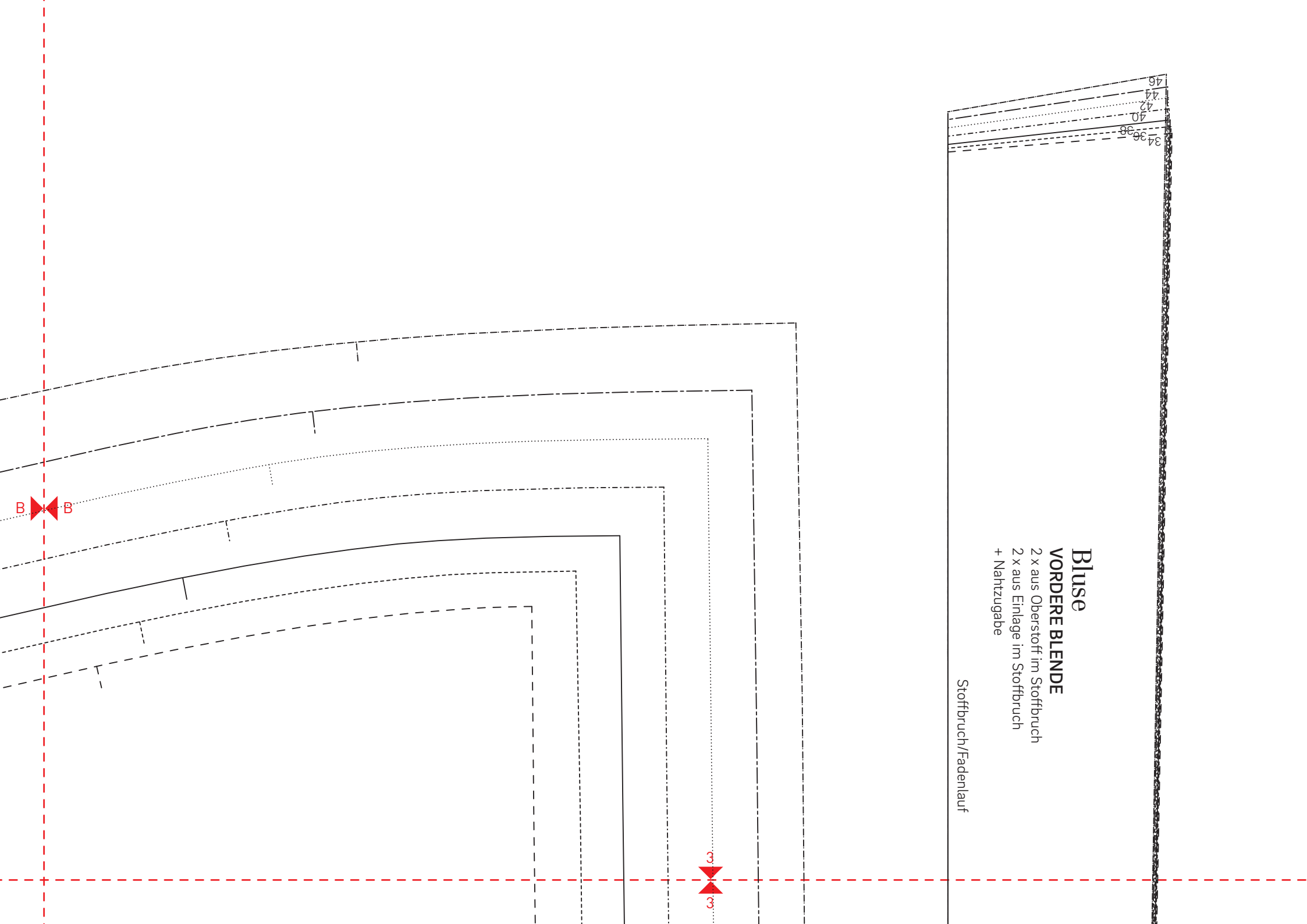




A-A

B-B

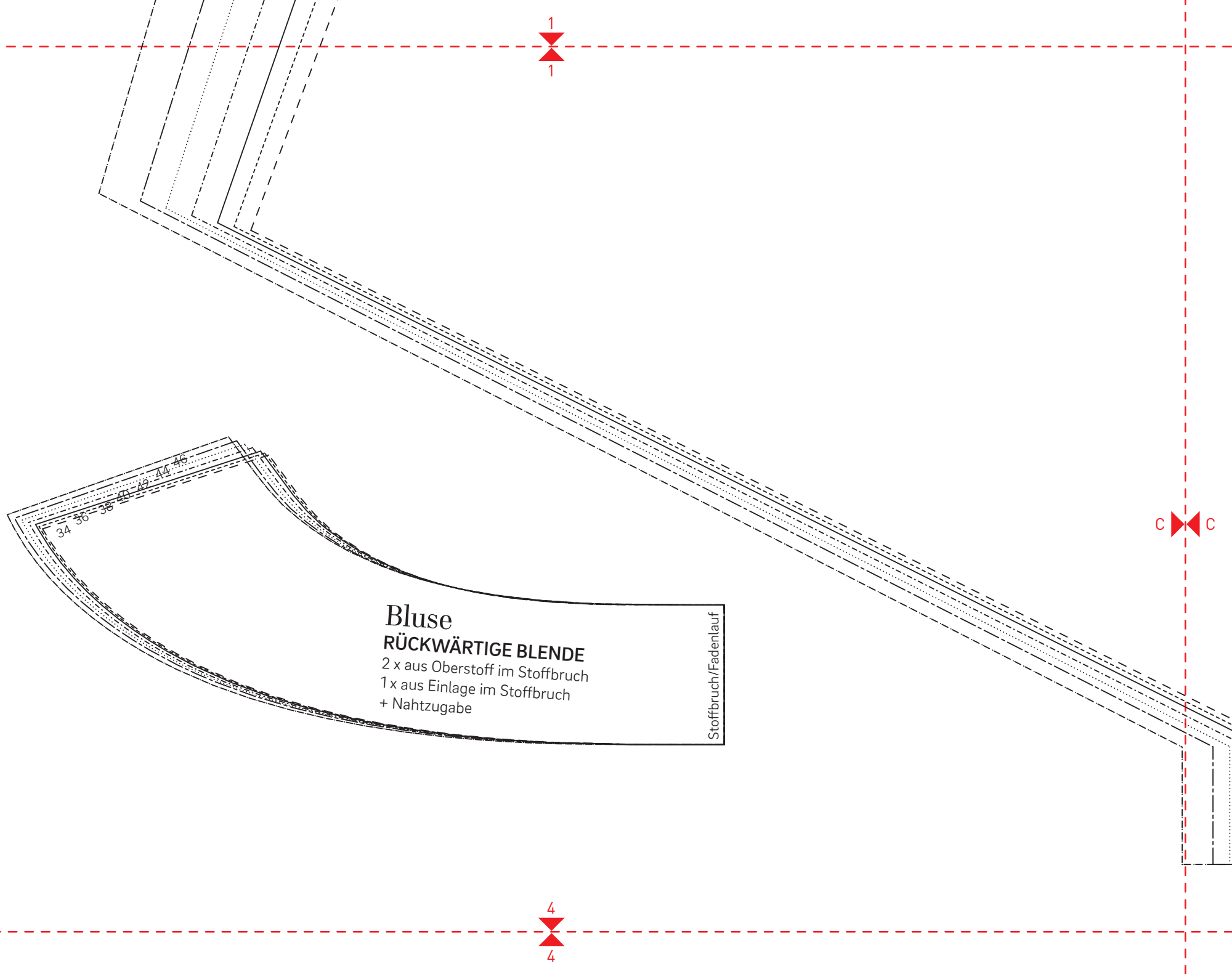
2
2



34
36
38
40
42
44
46

Bluse
VORDERE BLENDE
2 x aus Oberstoff im Stoffruch
2 x aus Einlage im Stoffruch
+ Nahtzugabe

Stoffbruch/Fadenlauf



Bluse
RÜCKWÄRTIGE BLENDE
2 x aus Oberstoff im Stoffbruch
1 x aus Einlage im Stoffbruch
+ Nahtzugabe

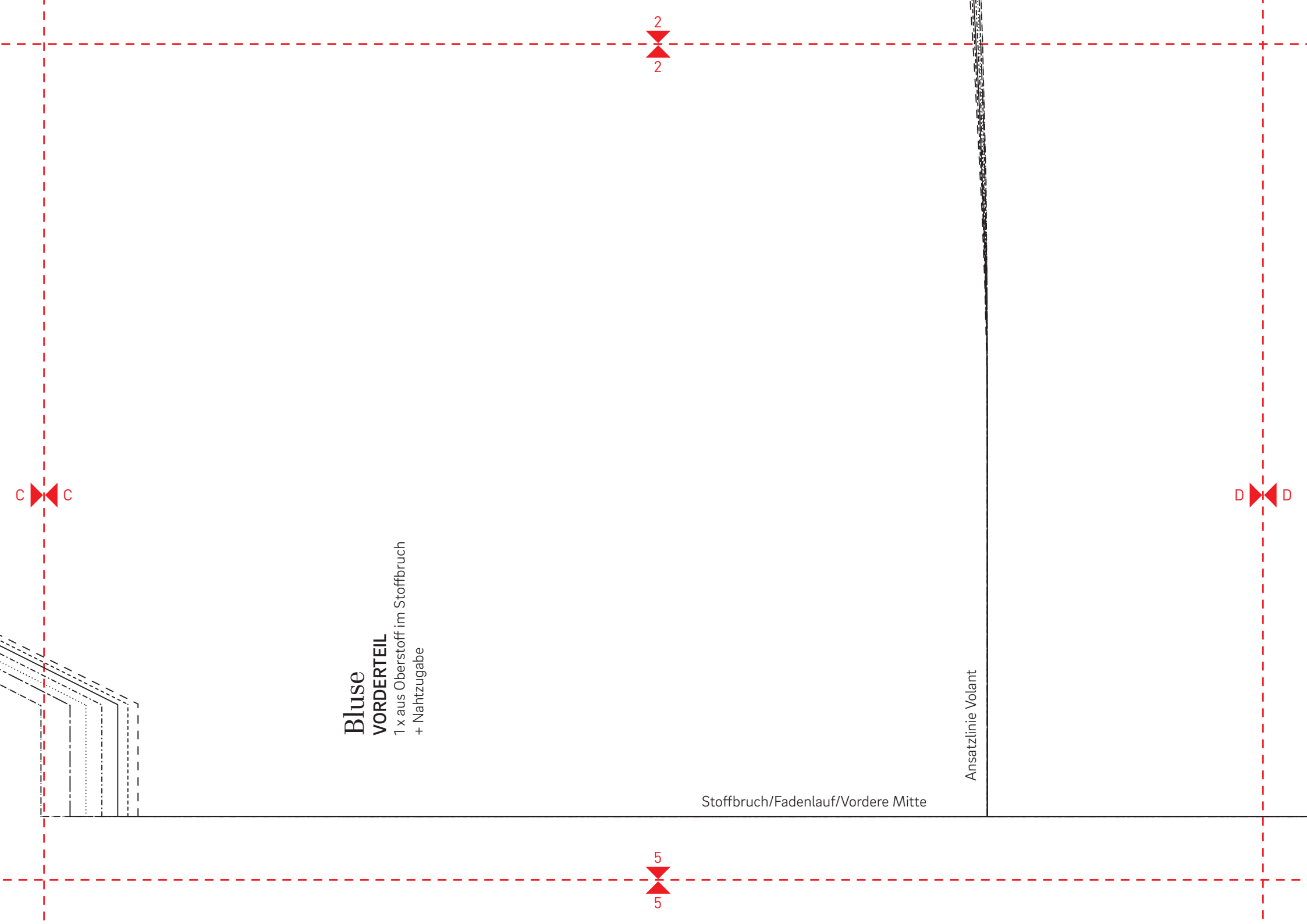
Stoffbruch/Fadenlauf

34 36 38 40 42 44 46

1
1

4
4

C C



Bluse
VORDERTEIL
1 x aus Oberstoff im Stoffbruch
+ Nahtzugabe

Ansatzlinie Volant

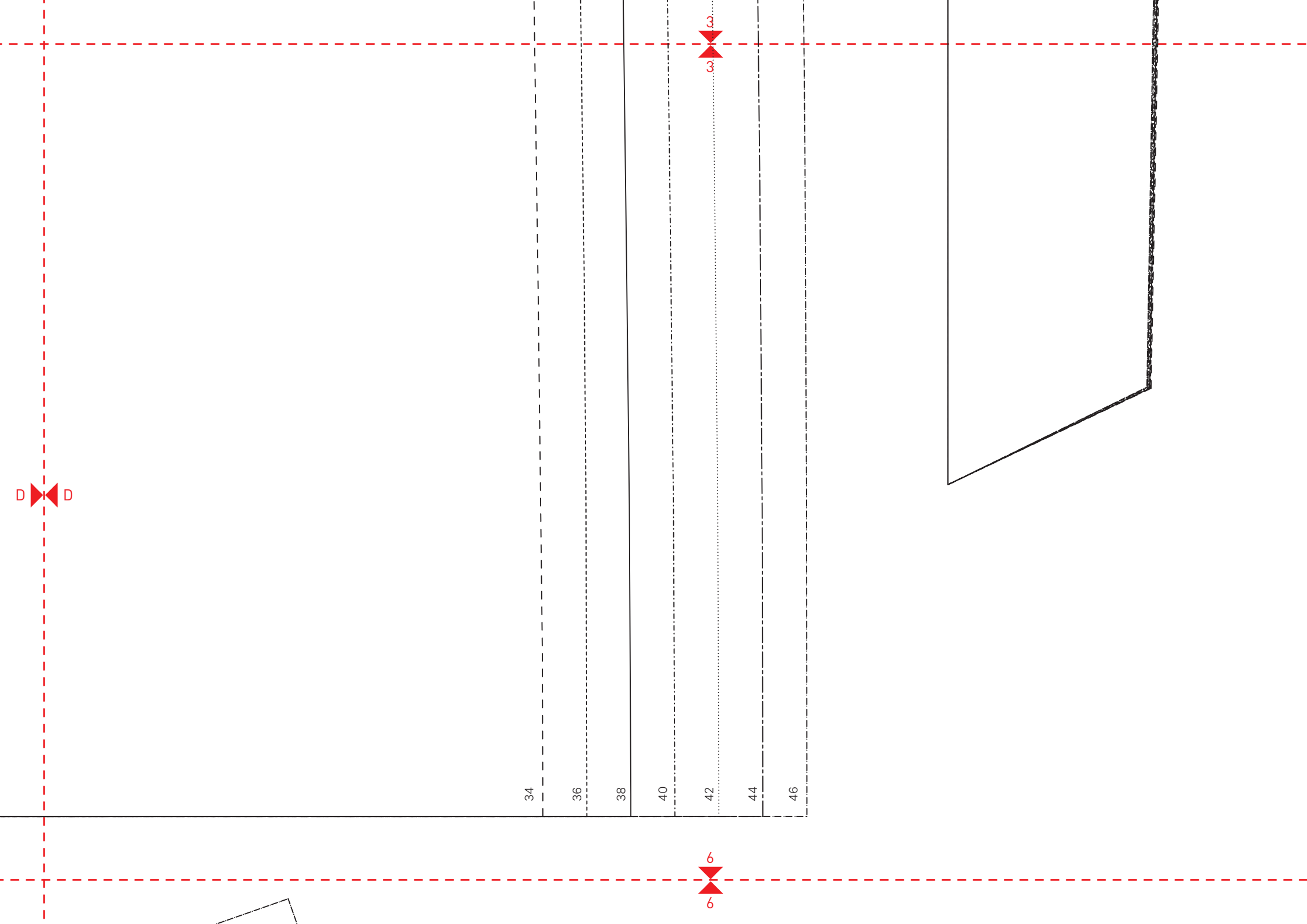
Stoffbruch/Fadenlauf/Vordere Mitte

C C

D D

2
2

5
5



D

D

34

36

38

40

42

44

46

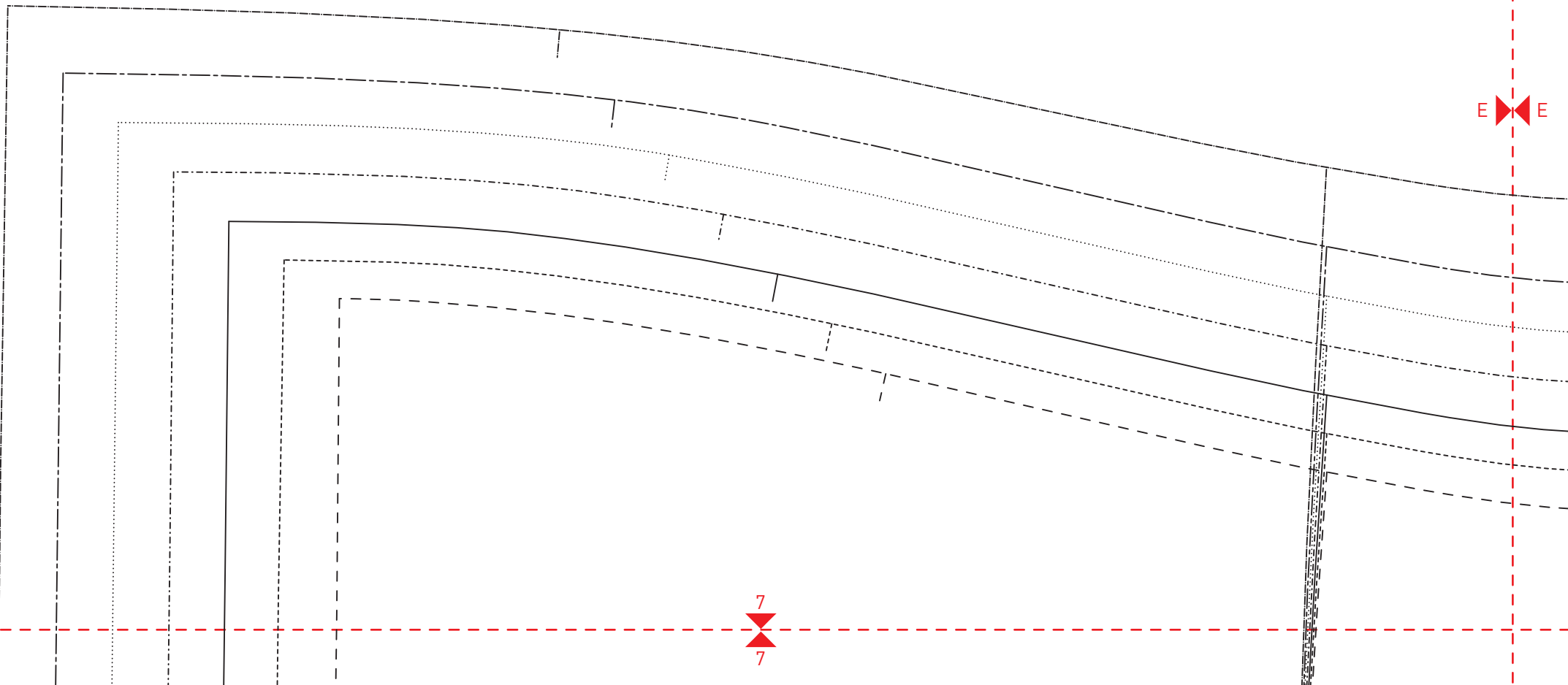
6

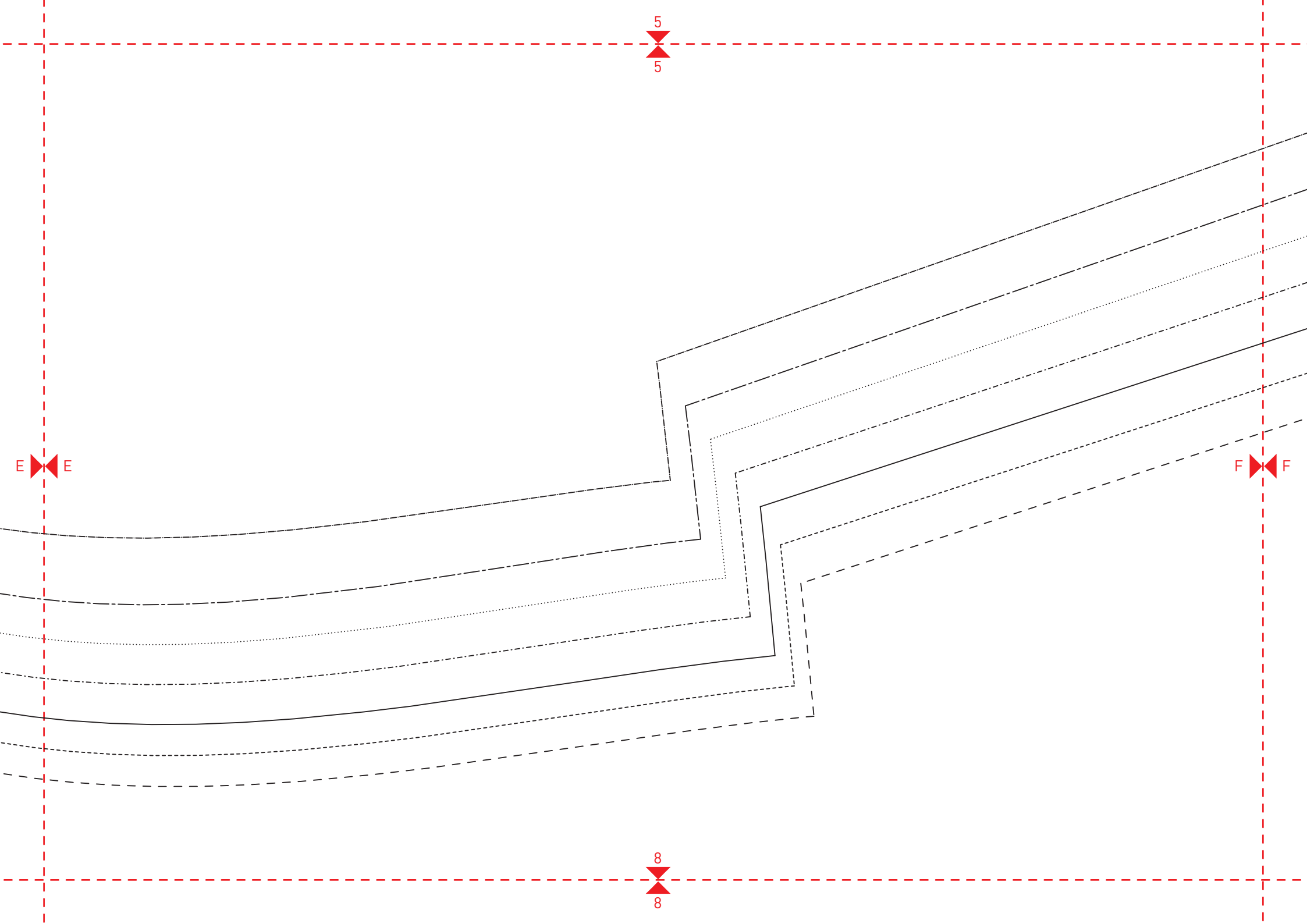
6

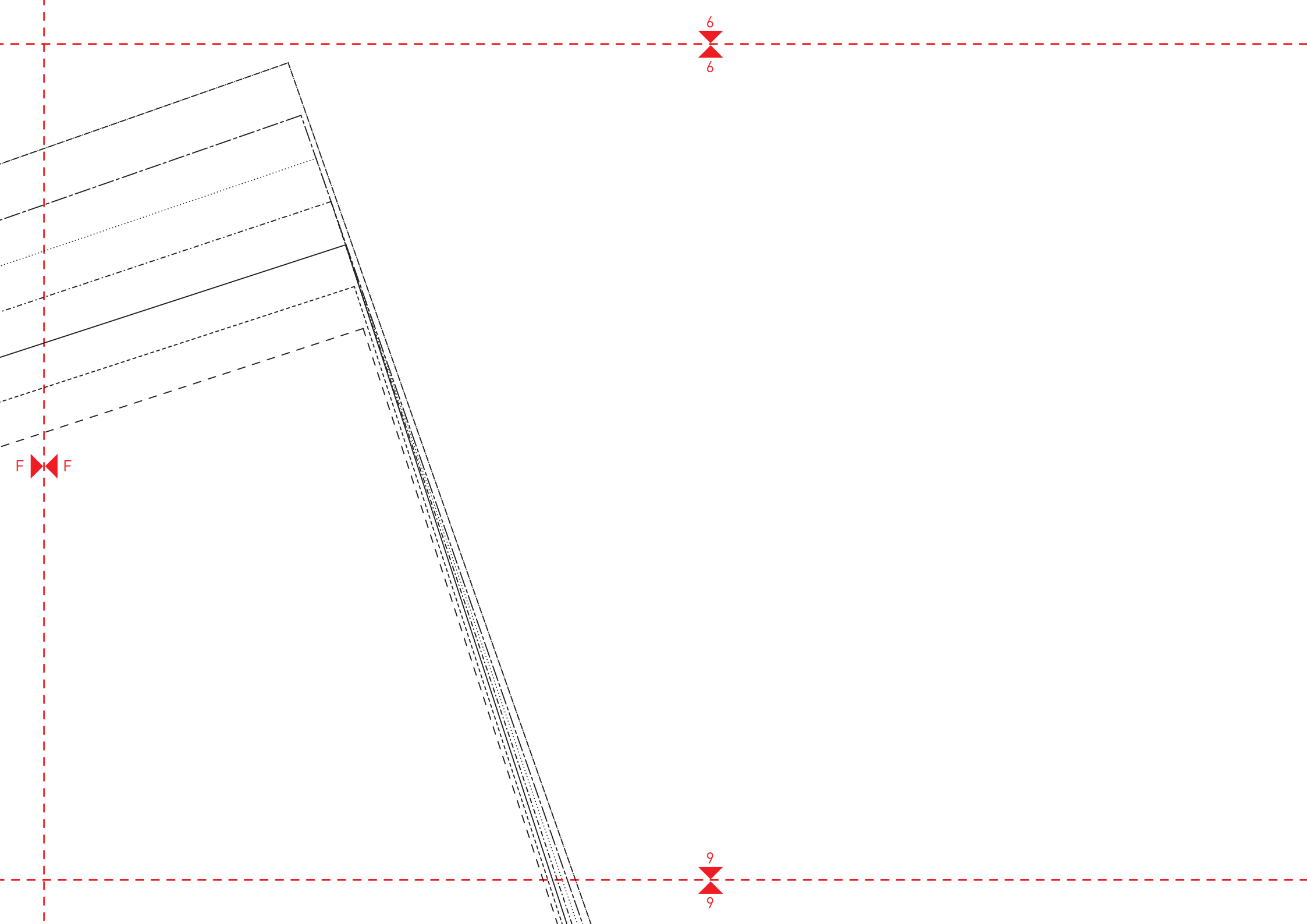
4
4

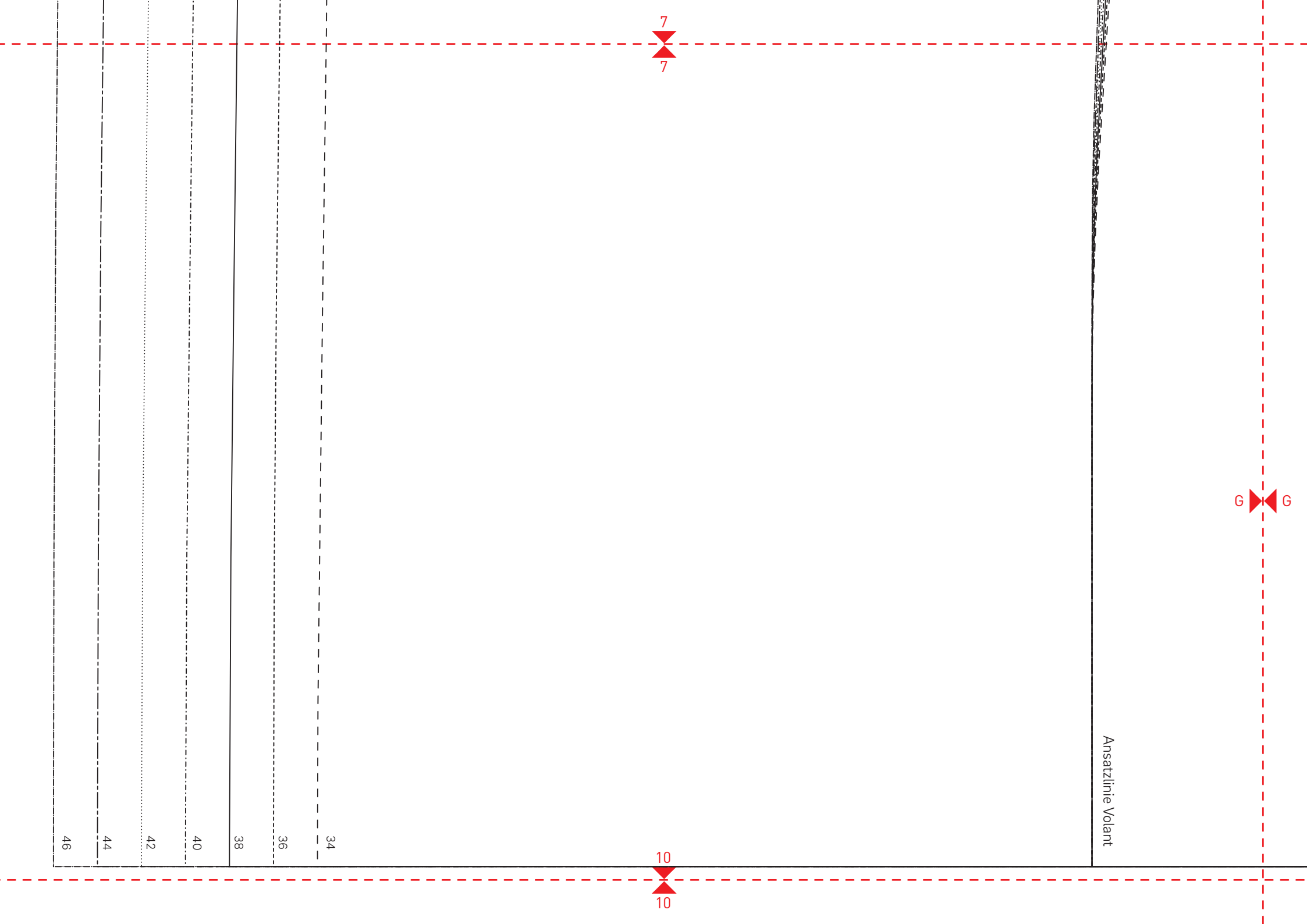
E E

7
7









Bluse
RÜCKTEIL
1 x aus Oberstoff im Stoffbruch
+ Nahtzugabe

8
8

H H

G G

11
11

Stoffbruch/Fadenlauf/Hintere Mitte



